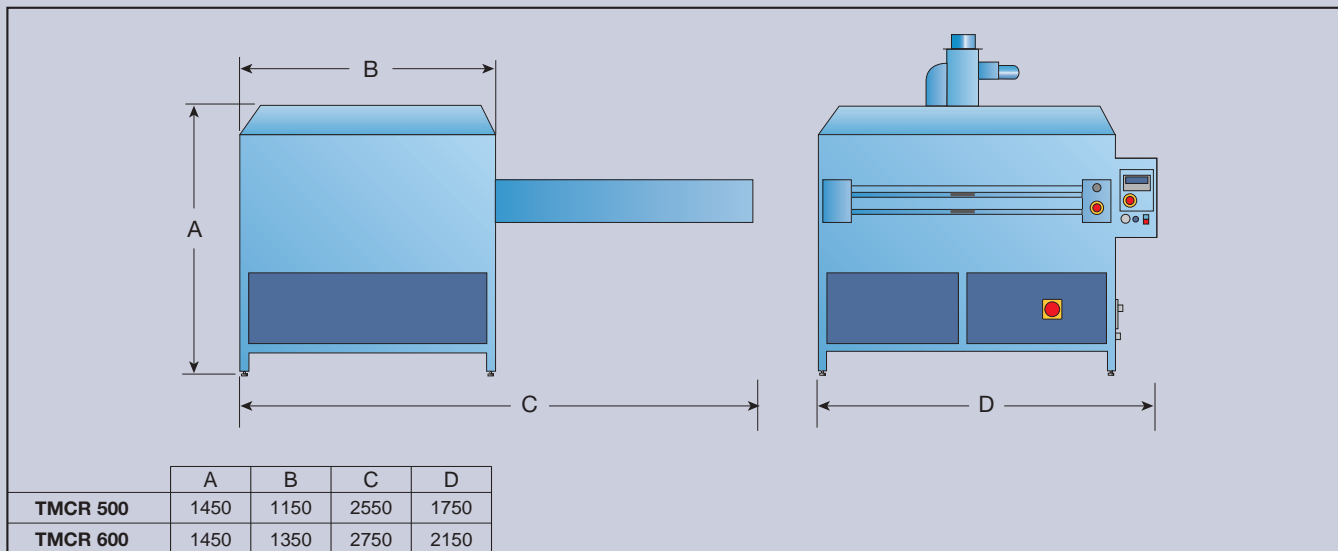


# TMCR 500/600



**I** Dimensione piastra  
Tensione alimentazione  
Potenza max.  
Consumo  
Temperatura  
Tempo regolabile  
Pressione  
Peso netto

**TMCR 500**  
125x85 cm  
V 380 + N  
KW 8  
KW/h 4  
50°-255° C  
0-999,9 sec.  
0-400 gr/cm<sup>2</sup>  
Kg 1090

**TMCR 600**  
160x100 cm  
V 380 + N  
KW 11,5  
KW/h 5,5  
50°-255° C  
0-999,9 sec.  
0-300 gr/cm<sup>2</sup>  
Kg 1367

**D** Abmessungen des Plateaus  
Spannung  
Anschlusswert  
Anschlusswert/h  
Temperatur  
Zeiteinstellung  
Anpressdruck  
Nettogewicht

**TMCR 500**  
125x85 cm  
V 380 + N  
KW 8  
KW/h 4  
50°-255° C  
0-999,9 sec.  
0-400 gr/cm<sup>2</sup>  
Kg 1090

**TMCR 600**  
160x100 cm  
V 380 + N  
KW 11,5  
KW/h 5,5  
50°-255° C  
0-999,9 sec.  
0-300 gr/cm<sup>2</sup>  
Kg 1367

**UK** Dimension of the plate  
Current  
Power consumption  
Power consumption/h  
Temperature  
Time regulable  
Pressure  
Net weight

**TMCR 500**  
125x85 cm  
V 380 + N  
KW 8  
KW/h 4  
50°-255° C  
0-999,9 sec.  
0-400 gr/cm<sup>2</sup>  
Kg 1090

**TMCR 600**  
160x100 cm  
V 380 + N  
KW 11,5  
KW/h 5,5  
50°-255° C  
0-999,9 sec.  
0-300 gr/cm<sup>2</sup>  
Kg 1367

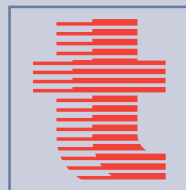
**F** Dimension de la plaque  
Voltage  
Consommation totale  
Consommation totale/h  
Température  
Regulation du temps  
Pression  
Poids net

**TMCR 500**  
125x85 cm  
V 380 + N  
KW 8  
KW/h 4  
50°-255° C  
0-999,9 sec.  
0-400 gr/cm<sup>2</sup>  
Kg 1090

**TMCR 600**  
160x100 cm  
V 380 + N  
KW 11,5  
KW/h 5,5  
50°-255° C  
0-999,9 sec.  
0-300 gr/cm<sup>2</sup>  
Kg 1367

I dati e le caratteristiche tecniche sono puramente indicativi e soggetti a variazioni senza obbligo di preavviso.

All data and technical features are purely indicative and subject to changes without prior notice.



**transmatic** s.r.l.

Via Enzo Ferrari, 9/11/13  
20824 Lazzate (MB) - ITALY  
Tel. +39 02 96329816 - +39 02 96329024  
Fax: +39 02 96728422  
e-mail: info@transmaticsr.com  
web: www.transmaticsr.com



**transmatic**

Heat Seal Machines



**TMCR 500/600**

# TMCR 500/600

Termostampa su maglieria sportiva  
 Thermoprinting of jerseys  
 Thermodruck auf Sporttrikots  
 Thermoimpression sur tricots de sport



**I** Macchinario automatico per stampa in sublimatico e con termotrasferibili su collant, magliette, costumi da bagno. A funzionamento pneumatico dotato di una pressione max di 300/400 gr. per cm<sup>2</sup>. La macchina lavora con due piani di carico, tre termostati a controllo statico per una perfetta regolazione della temperatura su tutta la piastra (max 1° di differenza). La pressa è dotata di accessorio per l'aspirazione dei fumi. Possibilità a richiesta del doppio riscaldamento.

**UK** Automatic machine designed for sublimatic printing and thermoprinting on stockings t-shirt, swimwear, etc. Pneumatically operated with max. pressure of 300/400 gr. for a perfect regulation of temperature on all the plate (max 1° of difference). The machine has also an aspiration accessory for discharged gas. Upper and lower heating on request.

**D** Automatische Presse zum Sublimationsdruck auf Strümpfen, Sporttrikots, Badebekleidung. Pneumatische Funktion mit einem Anpressdruck bis max 300/400 gr/cm<sup>2</sup>. Die Maschine arbeitet mit 2 Bestueckungsplateaus, 3 Thermostaten für eine perfekte Temperaturkontrolle auf der Heizplatte. Die Maschine kann mit einer Absaugung für Sublimationsgase ausgerüstet werden. Doppelheizung auf Anfrage.

**F** Machine automatique pour l'impression avec sublimatique ou avec thermotransferables sur collants, T-shirt, maillots de bain. Fonctionnement pneumatique avec une pression max de 300/400 gr. pour cm<sup>2</sup>. La machine opère sur deux postes mobiles et elle est équipée d'un double système de chauffage, trois thermostats pour une parfaite regulation de la température sur toute la plaque (max 1° de difference). La machine est équipée d'un accessoire pour l'aspiration de gaz de sublimation. Double chauffage en option.

Heat Seal Machines